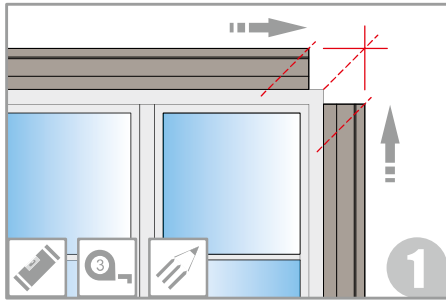


POSTUP INSTALACE FASÁDNÍCH PROFILŮ, ŘÍMS A PRVKŮ



Potřebné nářadí a pomůcky:

Pravítko, metr, tužka, vodováha, pilka s jemným ozubením, nůž, úhlovačka nebo pokosová pila, zednická lžíce, ozubené hladítko, špachtle, modelovací pomůcky, brusné plátno, nádoba na míchání lepidla a míchadlo.

Montážní materiál:

Flexibilní lepidlo doporučené pro zateplovací systémy - technologický postup dle výrobce.

PS-FIX DO SPOJŮ: Použití pouze do styčných ploch spojovaných profilů.

PS-TĚSNICÍ TMEL pružný, přetíratelný a voděodolný tmel. Aplikace mezi profil a stěnu.

PS-FLEX opravná hmota. Použití jako výplň spár styčných ploch.

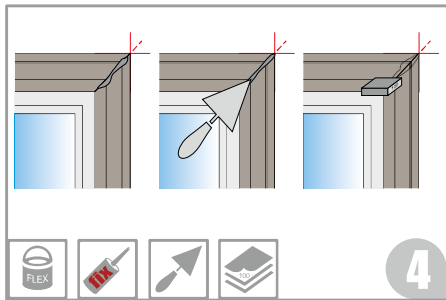
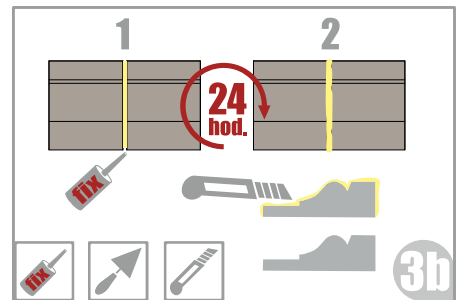
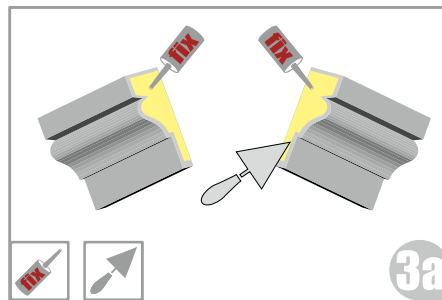
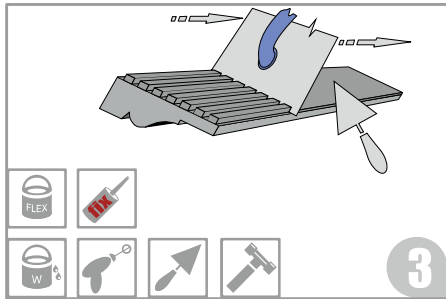
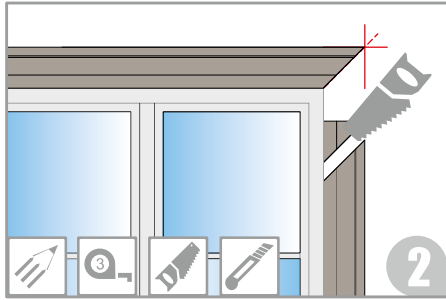
PS-ELAST flexibilní fasádní barva.

Příprava a stav podkladu:

Podklad nesmí být voděodpudivý, musí být suchý, čistý a bez prachu. Rozmezí venkovní teploty (včetně materiálu a podkladu) během přípravy, montáže a vytvrzení lepidel a tmelů musí být +5 až +30°C.

Je **zakázáno** provádět montáž za deště nebo přímého slunečního záření. Doporučujeme zakrýt místo montáže krycími plachtami.

V případě nesourodého podkladu proveďte jeho srovnání a penetraci.



Řezání a úhlování:

Profily a prvky řežte pomocí úhlovačky nebo pokosové pily na požadovanou délku či úhel pilou s jemným ozubením a dočistěte pomocí brusného plátna. Zakončení (zaúhlování) parapetů a říms provedte dvojitým seříznutím pod úhlem 45°.

Lepení a spárování:

Flexibilní lepidlo naneste na celou zadní plochu lepeného profilu pomocí ozubeného hladítka. Profil přilepte lehkým posuvným pohybem na dané místo a přitlačte.

Při lepení dalšího profilu aplikujte **PS-FIX** na styčné (řezné) plochy profilů.

Tyto profily spojte k sobě. Spoj srovnajte vertikálně i horizontálně.

Hmota **PS-FIX** při zrání zvětšuje svůj objem. Po 24 hodinách odstraňte přebytek tmelu **PS-FIX** zalamovacím nožem do tvaru "V" o rozměru cca 5x5mm.

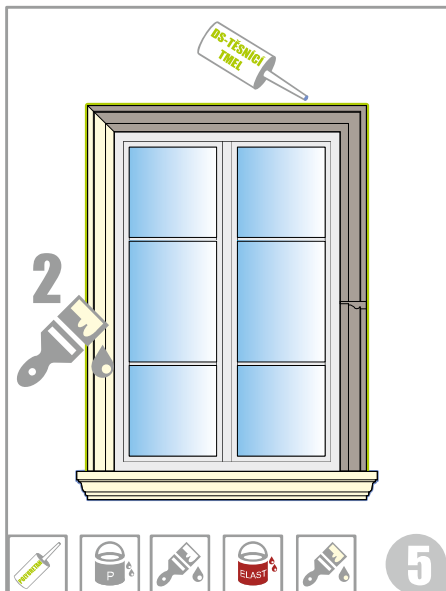
Spáru vyplňte **DS-FLEX** opravnou hmotou, kterou po 24 hodinách přebruste brusným plátnem. V případě potřeby postup opakujte, aby po nátěru nebyly tyto spoje viditelné a tvořily jednotlivý celek.

Před nátěrem aplikujte do spáry mezi profilem a stěnou **PS-TĚSNICÍ TMEL**.

Profily kolem okenního otvoru usadte o 2-3mm přes hranu dovnitř otvoru a vzniklý rozdíl zarovnejte omítkou.

Klempířské prvky kotvěte až do dostatečně únosných a pro tento účel určených vrstev fasády.

Je **zakázáno** tyto klempířské prvky kotvit přímo do profilů a říms!



Povrchová úprava:

Nalepené a zaretušované prvky a profily natřete flexibilní fasádní barvou **PS-ELAST** speciálně určenou na naše fasádní profily.

První nátěr / penetraci proveďte zředěním vody a **PS-ELAST** v poměru 1:3.

Další 2 vrstvy neředěnou barvou. Nedoporučujeme použití tmavých a sytých odstínů.

Poznámka:

Kordónové, dělicí římsy a parapety „větších rozměrů“ doporučujeme kotvit pomocí ocelových trnů s podpurnou ploškou do předem navrtaných otvorů, které zatmelte hmotou **DS-FLEX**.