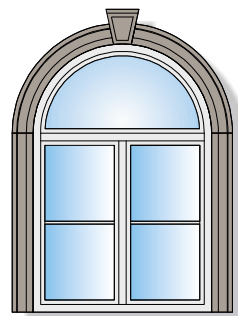
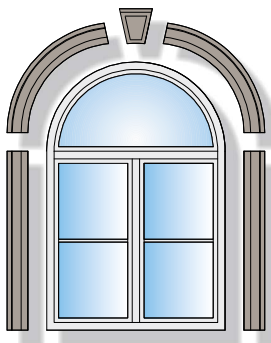
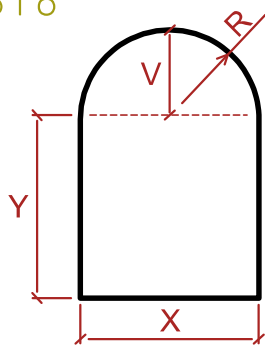
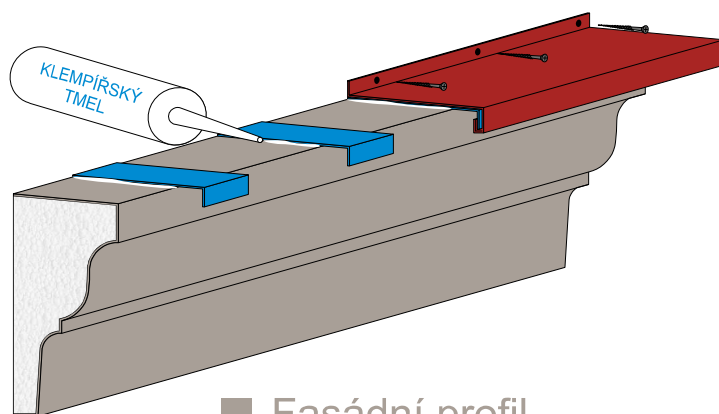
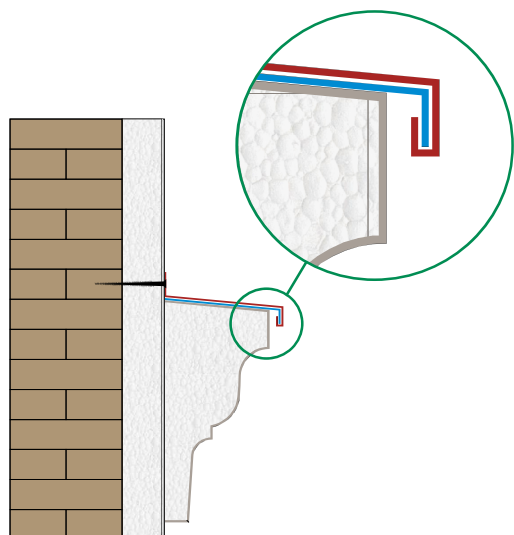


PŘÍKLAD ZAMĚŘENÍ OBLOUKŮ



MONTÁŽNÍ NÁVOD NA SPRÁVNÉ OPLECHOVÁNÍ PROFILŮ



- Fasádní profil
- Plech s falcem
- Plechový pásek / spojený s profilem
- Detail oplechování fasádní římsy